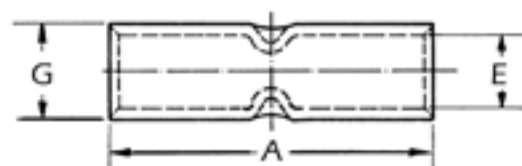
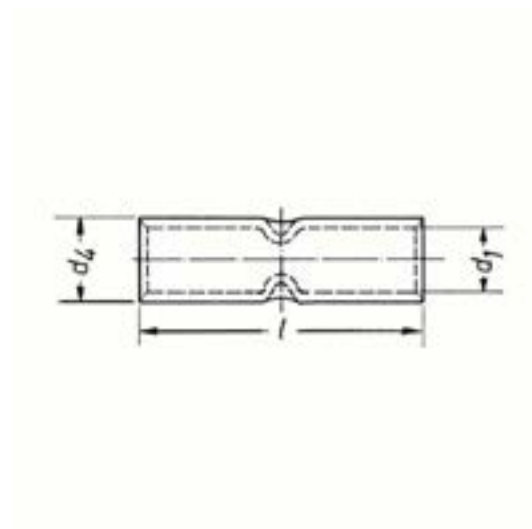


Standaard verbinders, Cu



Goedkeuring van de vertinde kabelschoenen voor gebruik met hogetemperatuurskabels 180 °C (volgens IEC 61238-1-1): de kabelschoenen kunnen worden gebruikt met klasse 5 vertinde geleiders (fijnaderig).

Geschikt voor fijnaderige ronde geleiders, bijv. volgens EN 60228 kl. 5 van 0,75–4 mm²

Geschikt voor meeraderige ronde geleiders, bijv. volgens EN 60228 kl. 2 van 6–400 mm²

Geschikt voor voorgeronde meeraderige sectorvormige geleiders

MAT.: Cu/vertind VERTIND: Ja

Art. nr.	MM ² KABEL	AFM. A	AFM. E	AFM. G
17R	0.75	20	1.3	2.8
18R	1.5	25	1.8	3.3
19R	2.5	25	2.3	4.2
20R	4	25	3	5
21R	6	25	3.5	6.5
22R	10	30	4.5	7
23R	16	35	5.5	8.5
24R	25	40	7	10
25R	35	45	8.5	12
26R	50	50	10	14
27R	70	55	12	16.5

Art. nr.	MM ² KABEL	AFM. A	AFM. E	AFM. G
28R	95	60	13.5	18
29R	120	65	15	19.5
30R	150	70	16.5	21
31R	185	75	19	24
32R	240	85	21	26
33R	300	100	23.5	29.5
34R	400	100	27	34