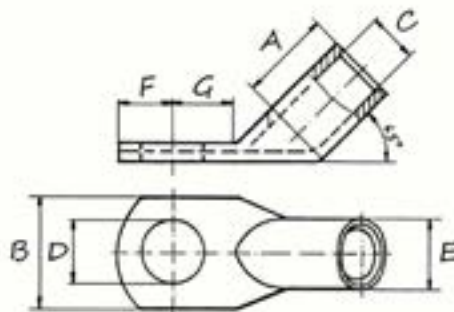


Souliers de câble DIN coudés à 45°, Cu



Pour conducteurs ronds, par ex. selon DIN EN 60228 classe 1, 2, 5 et 6

Pour câbles en cuivre non résistants à la traction, par ex. selon DIN 48201-1

Pour conducteurs en secteur multibrins pré-rondis

MATIÈRE: Cu/étamé ÉTAMÉ: Oui

Art. nr.	MM ² CÂBLE	ALÉSAGE	INDICE CU
171R/16-45	185	M16	25
171R/10-45	185	M10	25
162R/5-45	10	M5	6
172R/12-45	240	M12	28
167R/8-45	70	M8	16
168R/10-45	95	M10	18
163R/8-45	16	M8	8
165R/10-45	35	M10	12
164R/8-45	25	M8	10
161R/5-45	6	M5	5
167R/10-45	70	M10	16
166R/14-45	50	M14	14
169R/12-45	120	M12	20
170R/10-45	150	M10	22
172R/20-45	240	M20	28
163R/10-45	16	M10	8
171R/20-45	185	M20	25
168R/12-45	95	M12	18
166R/16-45	50	M16	14
167R/14-45	70	M14	16
167R/16-45	70	M16	16

Art. nr.	MM ² CÂBLE	ALÉSAGE	INDICE CU
171R/12-45	185	M12	25
169R/20-45	120	M20	20
165R/8-45	35	M8	12
172R/16-45	240	M16	28
166R/10-45	50	M10	14
162R/6-45	10	M6	6
168R/14-45	95	M14	18
164R/12-45	25	M12	10
164R/6-45	25	M6	10
169R/10-45	120	M10	20
161R/6-45	6	M6	5
162R/8-45	10	M8	6
167R/12-45	70	M12	16
170R/12-45	150	M12	22
169R/16-45	120	M16	20
163R/12-45	16	M12	8
172R/14-45	240	M14	28
169R/14-45	120	M14	20
166R/8-45	50	M8	14
165R/14-45	35	M14	12
164R/10-45	25	M10	10
170R/20-45	150	M20	22
170R/16-45	150	M16	22
170R/14-45	150	M14	22
166R/12-45	50	M12	14
168R/16-45	95	M16	18
165R/12-45	35	M12	12
163R/6-45	16	M6	8