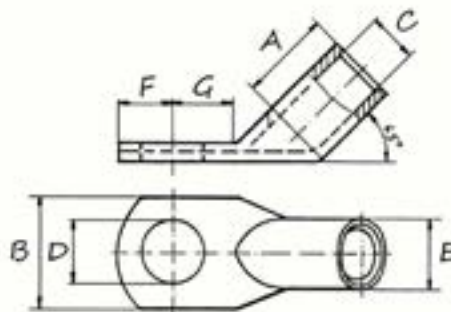


DIN-kabelschoenen 45° gebogen, Cu



Voor ronde geleiders, bijv. volgens DIN EN 60228 kl. 1, 2, 5 en 6
 Voor niet-trekvaste koperen kabels, bijv. volgens DIN 48201-1
 Voor voorgeronde meeraderige sectorvormige geleiders

MAT.: Cu/vertind VERTIND: Ja

Art. nr.	MM ² KABEL	BOUTGAT	KENCIJFER CU
161R/5-45	6	M5	5
161R/6-45	6	M6	5
162R/5-45	10	M5	6
162R/6-45	10	M6	6
162R/8-45	10	M8	6
163R/6-45	16	M6	8
163R/8-45	16	M8	8
163R/10-45	16	M10	8
163R/12-45	16	M12	8
164R/6-45	25	M6	10
164R/8-45	25	M8	10
164R/10-45	25	M10	10
164R/12-45	25	M12	10
165R/8-45	35	M8	12
165R/10-45	35	M10	12
165R/12-45	35	M12	12
165R/14-45	35	M14	12
166R/8-45	50	M8	14
166R/10-45	50	M10	14
166R/12-45	50	M12	14
166R/14-45	50	M14	14

Art. nr.	MM ² KABEL	BOUFGAT	KENCIJFER CU
166R/16-45	50	M16	14
167R/8-45	70	M8	16
167R/10-45	70	M10	16
167R/12-45	70	M12	16
167R/14-45	70	M14	16
167R/16-45	70	M16	16
168R/10-45	95	M10	18
168R/12-45	95	M12	18
168R/14-45	95	M14	18
168R/16-45	95	M16	18
169R/10-45	120	M10	20
169R/12-45	120	M12	20
169R/14-45	120	M14	20
169R/16-45	120	M16	20
169R/20-45	120	M20	20
170R/10-45	150	M10	22
170R/12-45	150	M12	22
170R/14-45	150	M14	22
170R/16-45	150	M16	22
170R/20-45	150	M20	22
171R/10-45	185	M10	25
171R/12-45	185	M12	25
171R/16-45	185	M16	25
171R/20-45	185	M20	25
172R/12-45	240	M12	28
172R/14-45	240	M14	28
172R/16-45	240	M16	28
172R/20-45	240	M20	28