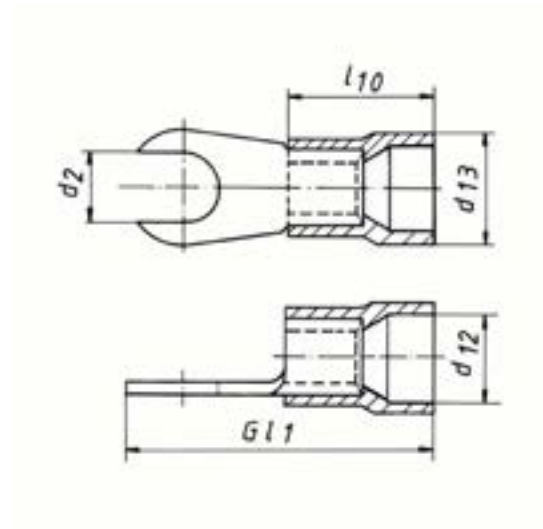


Gelaste vorkkabelschoenen geïsoleerd, Cu



Voor ronde geleiders, bijv. volgens EN 60228 kl. 2, 5 en 6

MAT.: Cu/vertind ISOLATIEMATERIAAL: PA

Art. nr.	MM ² KABEL	AFM. E	AFM. F	BOUTGAT	KLEUR
652C/5	10	7	5.3	M5	Rood
652C/6	10	7	6.4	M6	Rood
653C/6	16	8.6	6.4	M6	Blauw