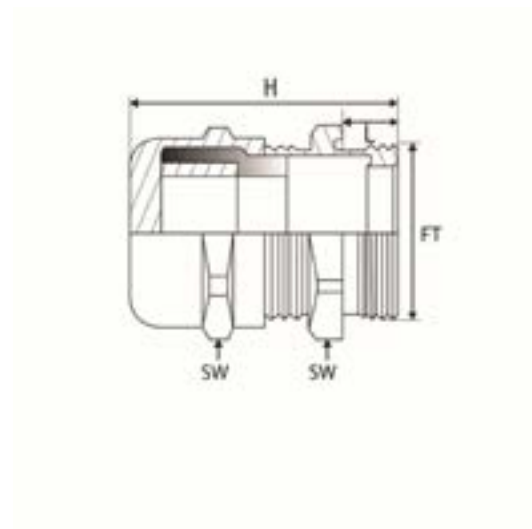


## 10. JB - Presse-étoupe - PERFECT - LN - PG - Joint de réduction



Laiton nickelé - Filetage PG - Avec joint de réduction - Large plage d'étanchéité et de serrage, Protège contre la torsion du câble

VALEUR IP: IP68 MATIÈRE: Laiton nickelé MAT. JOINT: Polychloroprène caoutchoucs nitrile MAT. JOINT TORIQUE: Nitrile caoutchouc NORME FILET. PG: DIN 40430 ZONE C° DYN.: -20 - +100

Art. nr.	FILETAGE (FT)	PLGE DE SERRAGE	SW
50.013 R	PG13.5	5 - 9	22
50.009 R	PG9	2 - 6	17
50.011 R	PG11	3 - 7	20
50.016 R	PG16	7 - 12	24
50.036 R	PG36	20 - 26	50
50.029 R	PG29	12 - 20	40
50.021 R	PG21	9 - 16	30
50.007 R	PG7	2 - 5	14