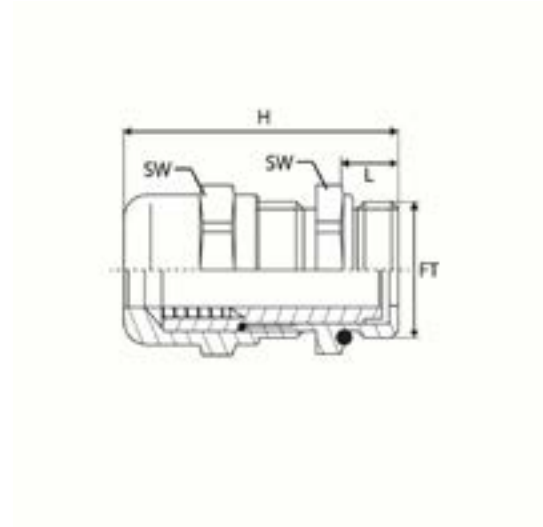


Atex Wartel Metrische schroefdraad



MAT.: Vernikkeld messing MAT. DICHTING: Polychloropreen-nitrilrubber MAX. TEMP. BEREIK: -20 - +80 METR.
SCHROEFDR.: EN 60423

Art. nr.	DRAAD (FT)	KLEMBEREIK
50.620 M/EX	M20 x 1.5	9 - 13
50.625 M/EX	M25 x 1.5	11 - 16
50.632 M/EX	M32 x 1.5	14 - 21
K100-1040-00-EX	M40 x 1.5	19 - 27