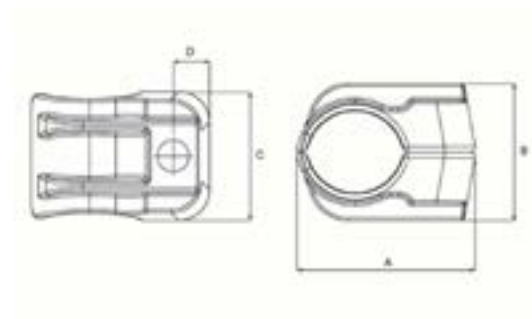


Clames de serrage 1F avec un point de fixation (Non-métallique)



Clames de serrage polymère léger pour câbles individuels, fabriqué selon la norme IEC 61914, disponible en différentes versions et diamètres.

DIM. C: 41.4 ALÉSAGE: 1 x M10 MATIÈRE: LSF (nylon)

Art. nr.	PLGE DE SERRAGE	DIM. A	DIM. B	DIM. D
1F-10B	10 - 13	37.8	27	10.2
1F-11B	13 - 16	41.2	30	10.4
1F-10LSF	10 - 13	37.8	27	10.2
1F-14LSF	23 - 27	52.2	40	11.3
1F-12LSF	16 - 19	44.3	33	10.7
1F-13B	19 - 23	48.2	36	10.9
1F-17LSF	38 - 46	71.3	58	12.9
1F-19LSF	51 - 57	83.2	72	13.9
1F-17B	38 - 46	71.3	58	12.9
1F-12B	16 - 19	44.3	33	10.7
1F-18B	46 - 51	77.3	67	13.5
1F-15LSF	27 - 32	57.1	44	11.6
1F-16LSF	32 - 38	63.1	49	12.1
1F-15B	27 - 32	57.1	44	11.6
1F-14B	23 - 27	52.2	40	11.3
1F-18LSF	46 - 51	77.3	67	13.5
1F-11LSF	13 - 16	41.2	30	10.4
1F-16B	32 - 38	63.1	49	12.1
1F-13LSF	19 - 23	48.2	36	10.9
1F-19B	51 - 57	83.2	72	13.9