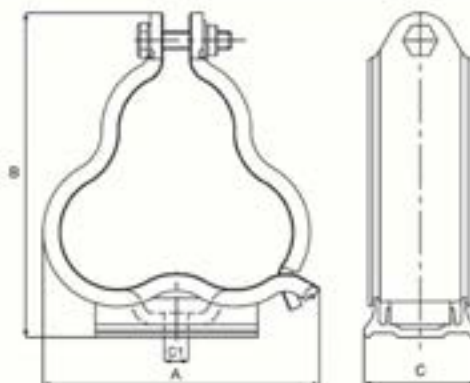


ALPHA Clames en aluminium avec base polymère



Clame pour fixation compacte en aluminium avec base polymère (LSOH) pour câbles en trèfle, spécialement développée pour les applications où la corrosion bimétallique présente un risque.

DIM. C: 48.5 ALÉSAGE: 1 x M10 MATIÈRE: Aluminium

Art. nr.	PLGE SERR. (TRÈFLE)	DIM. A	DIM. B
ALP15-AN1	69 - 74.6	163	186
ALP14-AN1	63.8 - 69	153	175
ALP06-AN1	34.2 - 37	96	116
ALP12-AN1	54.6 - 59	135	156
ALP13-AN1	59 - 63.8	144	165
ALP01-AN1	23.2 - 25.1	76	93
ALP02-AN1	25.1 - 27.1	79	96
ALP11-AN1	50.5 - 54.6	127	148
ALP05-AN1	31.7 - 34.2	91	110
ALP10-AN1	46.7 - 50.5	119	141
ALP03-AN1	27.1 - 29.3	82	101
ALP04-AN1	29.3 - 31.7	86	105
ALP09-AN1	43.2 - 46.7	113	134
ALP07-AN1	37 - 40	101	121
ALP08-AN1	40 - 43.2	106	127