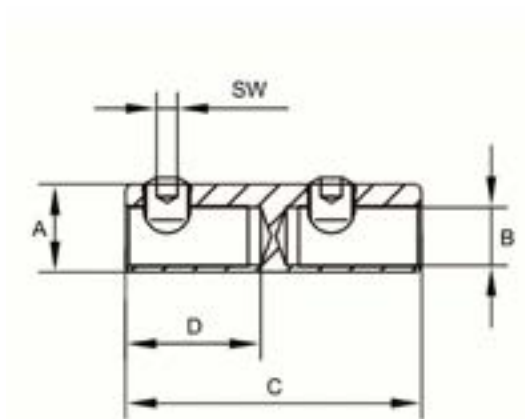


Manchons à vis en aluminium avec paroi



Manchons à vis en aluminium avec broche filetée et corps de serrage avec paroi interne, étamé pour une conductivité optimale.

MM² CÂBLE: 120 - 150 RE | 120 - 240 RM | 120 - 240 SE | 120 - 240 SM ÉTAMÉ: ✓ # VIS: 4 DIM. A: 38 DIM. B: 25 DIM. C: 128 DIM. D: 58,5 SW: 6 MATIÈRE: Aluminium BOUCHON D'HUILE: ✓

Art. nr.
298256
298350